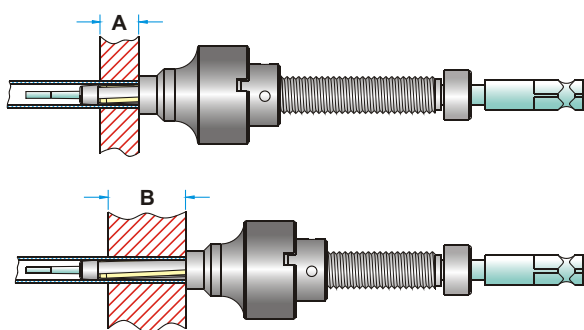




СЕРИЯ 'AN'



ДЛЯ ТРУБ С ВНУТРЕННИМ ДИАМЕТРОМ
ОТ 3,8 мм ДО 8,4 мм

ДЛИНА РОЛИКА ВАЛЬЦОВКИ	ТОЛЩИНА ТРУБНОЙ РЕШЕТКИ ДИАПАЗОН	
	МИНИМУМ А	МАКСИМУМ В
25.4мм (1")	6.35мм (1/4")	25.4мм (1")

- Назначение: Масляные охладители, радиаторы и другие аппараты с трубами малого диаметра.
- Преимущества: Специальное веретено - устраняет необходимость в крепежной гайке на его конце, что позволяет избежать повреждения внутренней поверхности обрабатываемых труб.
- Увеличенный угол подачи делает вальцовки этой серии самыми быстрыми из имеющихся на рынке моделей, что способствует повышению производительности труда при их использовании.

Внешний диаметр трубы, мм (дюймы)	Толщина стенки трубы			Внутренний диаметр трубы		Минимальный внутрен- ний диаметр трубы для введения вальцовки		Максимальное расширение		ВАЛЬЦОВКА с роликами длиной 25,4 мм (1")		
	bwg	мм	inch	мм	inch	мм	inch	мм	inch	Вальцовка	Веретено	Ролики
6.35 (1/4)	18	1.24	.049	3.8	.152	3.7	.148	4.2	.167	A-25018	M-21819	R-20018
	19	1.06	.042	4.2	.166	4.0	.160	4.5	.180	A-25019	M-21819	R-21920
	20	0.88	.035	4.5	.180	4.4	.175	4.9	.196	A-25020	M-22021	R-21920
	21	0.81	.032	4.7	.186	4.5	.180	5.1	.202	A-25021	M-22021	R-22124
	22	0.71	.028	4.9	.194	4.8	.190	5.4	.213	A-25022	M-20022	R-22124
	23	0.63	.025	5.0	.200	4.9	.195	5.5	.216	A-25023	M-22324	R-21920
	24	0.55	.022	5.2	.206	5.1	.201	5.7	.224	A-25024	M-22324	R-22124
	28	0.35	.014	5.6	.222	5.4	.217	6.1	.243	A-25028	M-22830	R-22830
	29	0.33	.013	5.7	.224	5.4	.217	6.1	.243	A-25028	M-22830	R-22830
9.53 (3/8)	30	0.30	.012	5.7	.226	5.4	.217	6.1	.243	A-25028	M-22830	R-22830
	14	2.10	.083	5.3	.209	5.1	.204	5.8	.230	A-37514	M-22830-B	R-21920
	15	1.82	.072	5.8	.231	5.6	.225	6.6	.265	A-37515	M-22830-B	R-31516
	16	1.65	.065	6.2	.245	6.0	.238	7.0	.278	A-37516	M-31617	R-31516
	17	1.47	.058	6.5	.259	6.4	.253	7.4	.293	A-37517	M-31617	R-31720
	18	1.24	.049	7.0	.277	6.8	.270	7.8	.310	A-37518	M-30018	R-31720
	19	1.06	.042	7.3	.291	7.1	.285	8.1	.325	A-37519	M-30019	R-31720
	20	0.88	.035	7.7	.305	7.4	.295	8.4	.335	A-37520	M-32021	R-31720
	21	0.81	.032	7.9	.311	7.5	.305	8.6	.345	A-37521	M-32021	R-32122
	22	0.71	.028	8.1	.319	7.9	.312	8.9	.353	A-37522	M-32224	R-32122
	23	0.63	.025	8.2	.325	8.1	.318	9.2	.363	A-37523	M-32224	R-32324
	24	0.55	.022	8.4	.331	8.1	.318	9.2	.363	A-37523	M-32224	R-32324

Примечание: Все вальцовки серии 'AN' поставляются с хвостовиками 1/4". По заказу также можно приобрести эти вальцовки с цилиндрическими хвостовиками.