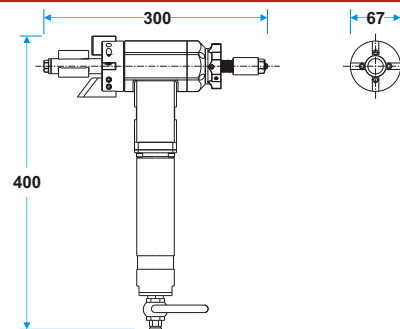
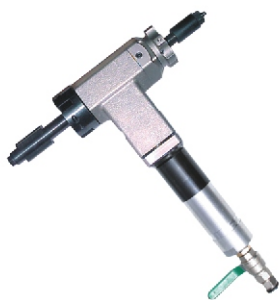


## МАШИНА ДЛЯ ОБРАБОТКИ ТОРЦОВ ТРУБ

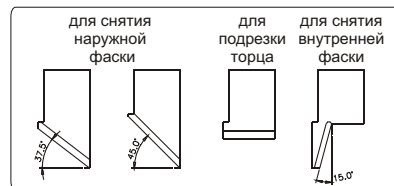
### FM-1625

FM-1625 легкая и мощная машина для обработки торцов труб и снятия сварных швов. Компактная, быстро устанавливается и проста в использовании. Используется для работ в труднодоступных местах.



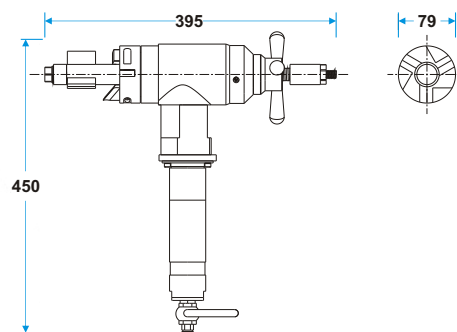
Привод	Пневматический	Электрический
Внешний диам. труб, мм	20 - 42	20 - 42
Скорость, об./мин	400	250
Крутящий момент, Нм	27.5	45.0
Шток, мм	23	23
Мощность, л.с.	0.60	--
Расход воздуха, cfm	16	--
Давление, атм	6,3	--
Мощность, Вт	--	650
Вес, кг	5.5	5.5

#### РЕЗЦЫ:



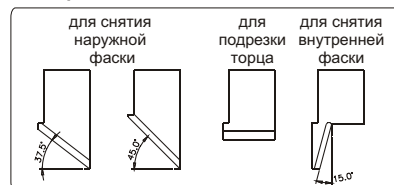
### FM-3000

FM-3000 самая популярная модель, имеет большую мощность. Обладает эргономичной модульной конструкцией. Используется при производстве и ремонте котлов. Быстрая смена резцов и захватов.



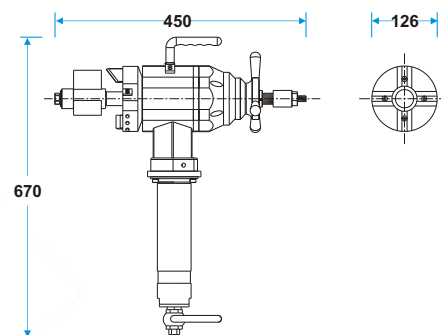
Привод	Пневматический	Электрический
Внешний диам. труб, мм	28 - 76	28 - 76
Скорость, об./мин	110	140
Крутящий момент, Нм	84	138
Шток, мм	40	40
Мощность, л.с.	0.83	--
Расход воздуха, cfm	42	--
Давление, атм	6.3	--
Мощность, Вт	--	595
Вес, кг	9.5	11.0

#### РЕЗЦЫ:



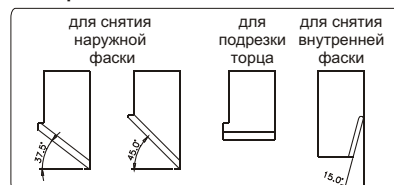
### FM-4500

FM-4500 предназначена для больших нагрузок при обточке торцов труб, снятии фасок с внешней или внутренней стороны торцов, обработки сварных швов для труб с большой толщиной стенки. Обладает эргономичной модульной конструкцией.

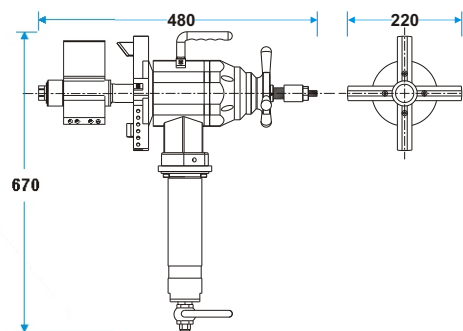
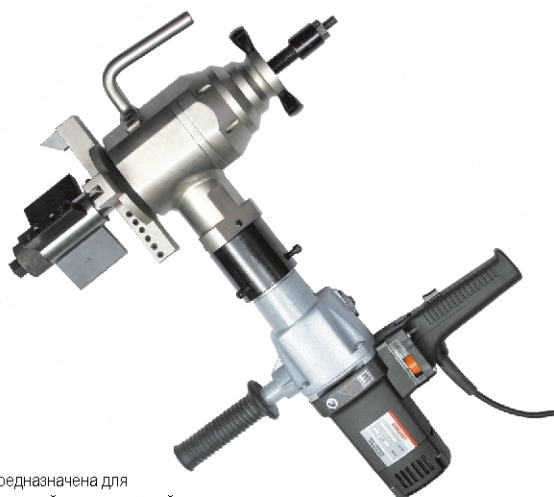


Привод	Пневматический	Электрический
Внешний диам. труб, мм	39 - 104	39 - 104
Скорость, об./мин	60	60
Крутящий момент, Нм	220	240
Шток, мм	40	40
Мощность, л.с.	1.3	--
Расход воздуха, cfm	40	--
Давление, атм	6.3	--
Мощность, Вт	--	1800
Вес, кг	21.0	23.0

#### РЕЗЦЫ:



# МАШИНА ДЛЯ ОБРАБОТКИ ТОРЦОВ ТРУБ

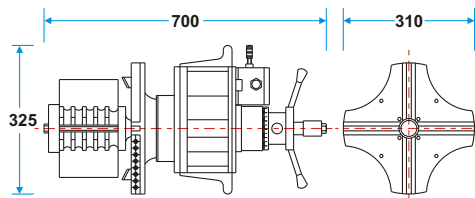
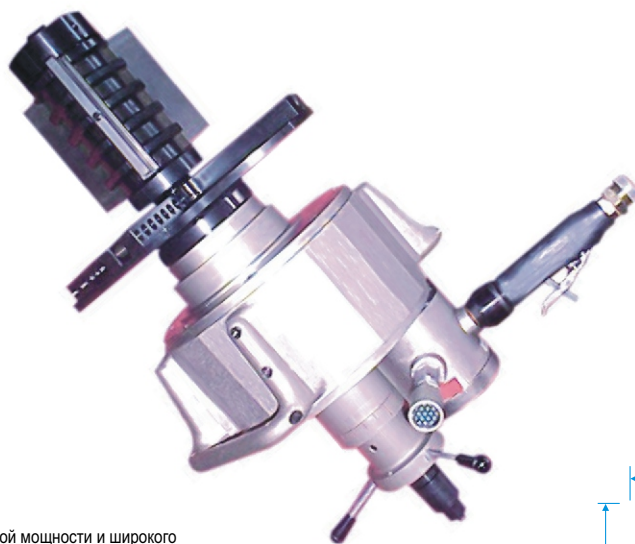
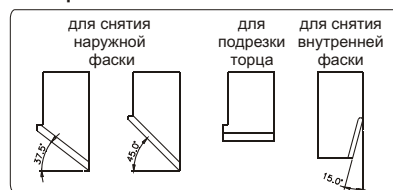


## FM-8000

FM-8000 имеет высокую мощность. Предназначена для обточки торцов труб, снятия фасок с внешней или внутренней стороны торцов, обработки сварных швов для труб с большой толщиной стенки. Обладает эргономичной модульной конструкцией с высоким крутящим моментом.

Привод	Пневматический	Электрический
Внешний диам. труб, мм	51 - 203	51 - 203
Скорость, об./мин	40	40
Крутящий момент, Нм	220	240
Шток, мм	40	40
Мощность, л.с.	1.3	--
Расход воздуха, cfm	40	--
Давление, атм	6.3	--
Мощность, Вт	--	1800
Вес, кг	26.5	30.0

### РЕЗЦЫ:



## FM-12000

FM-12000 это комбинация большой мощности и широкого диапазона в легком и компактном дизайне. Быстросменные резцы позволяют обрабатывать трубы с различными внутренними диаметрами. Предназначена для всех типов стальных труб.

Привод	Пневматический	Электрический
Внешний диам. труб, мм	100 - 306	100 - 306
Скорость, об./мин	35	31
Крутящий момент, Нм	180	230
Шток, мм	50	50
Мощность, л.с.	1.9	--
Расход воздуха, cfm	60	--
Давление, атм	6.3	--
Мощность, Вт	--	1400
Вес, кг	43.0	44.0

### РЕЗЦЫ:

